

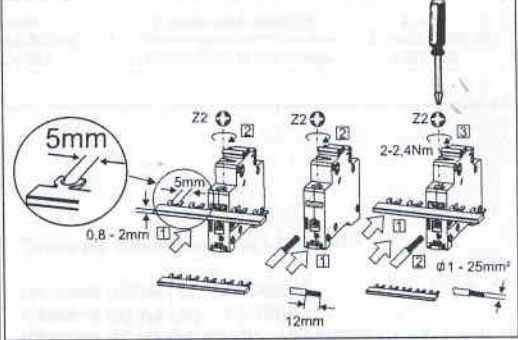
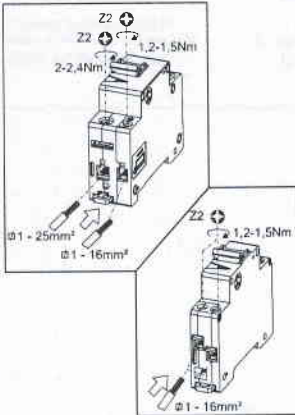
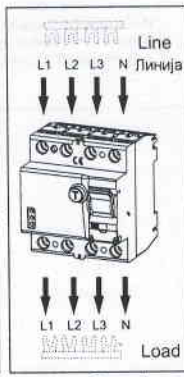
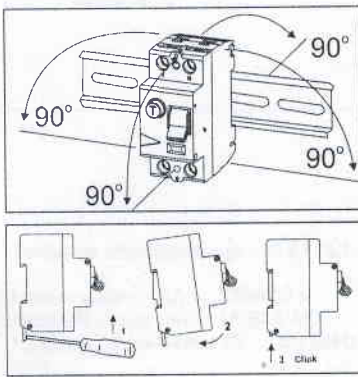
Assembly instructions  
 Montageanweisung  
 Instructions de montage  
 Montážní návod  
 Montážni návod  
 Montagevejledning  
 Instrucciones de montaje  
 Szerelési utasítás  
 Istruzioni di montaggio  
 Montasjeveiledning  
 Montage instructie  
 Instruções de montagem  
 Instrukcja montażu  
 Montageanvisning  
 Asennusohjeet  
 Montaj talimatı  
 Instrucțiuni de montaj  
 Инструкция по монтажу  
 οδηγία συναρμολόγησης  
 安装说明书  
 تعليمات التركيب  
 Инструкција за монтажу



Danger  
 Lebensgefahr  
 Danger de mort  
 Nebezpečí  
 Nebezpečnostvo  
 Fare  
 Peligro  
 Életveszély  
 Pericolo di morte  
 Fare  
 Levensgevaar  
 Perigo  
 Niebezpieczeństwo  
 Varning  
 Vaara  
 Hayati Tehlike  
 Pericol  
 Опасность  
 κίνδυνος θανάτου  
 危險  
 خطر على الحياة  
 Опасност



Installation by electricians only  
 Montage nur durch Elektrofachkräfte  
 Montage uniquement par un électricien  
 Montáž pouze osobami s elektrotechnickou kvalifikací  
 Montáž iba osobami s elektrotechnickou kvalifikáciou  
 Må kun installeres af en aut. el-installatør  
 Debe ser instalado por un profesional eléctrico  
 Csak szakképzett személy szerelheti  
 Montaggio esclusivamente ad opera di personale specializzato  
 Må monteres av autorisert installatør  
 Montage alleen door elektromonteurs  
 Deve ser instalado por um profissional  
 Montaż tylko przez uprawnionych instalatorów  
 Får endast utföras av behörig elektriker  
 Asennus vain sähköasentajan toimesta  
 Sadece uzman kişiler monte edebilir  
 Instalare numai de către electricieni  
 Монтаж может производить только элекрик  
 Εγκρίεται μόνο από ηλεκτρολόγους  
 仅允许合格电气技师进行安装  
 التركيب فقط من قبل عمال كهرباء الاختصاصيين  
 Монтажа само од стране квалификованог лица



Extension for MCB's:	
Supplementary Protector Technical Data	USA/Canada UL 1077
1 phase (series-fuse 100A): 5 kA - 277 V - 60 Hz	Tripping Current: 155 % of rated current at 30°C
3 phase (series-fuse 100 A): 5 kA - 277/480 V - 60 Hz	Cu 75°C, min. AWG 18, max. AWG 4, Nm 2.4

green Verde  
 grün zielony  
 vert grön  
 zelený Vihreä  
 Grøn yeşil  
 Verde Verde  
 zöld zelený  
 verde traşivo  
 Grønn 綠色  
 groen أخضر  
 зелена

red rot  
 rouge červený  
 Rød Rojo  
 vörös rosso  
 Röd rosso  
 rood crvena

Vermelho  
 czerwony  
 röd  
 Punainen  
 kırmızı  
 Rosu  
 красный  
 oknyo  
 أحمر

2 - 2.4Nm  
 1.5 - 35mm²  
 2.5 - 35mm² (Flexible cable without ferrule)  
 Twist!

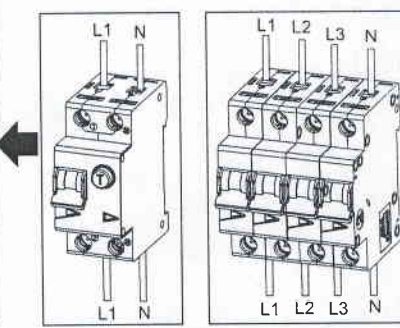
Special version (N on the left)  
 Специјална верзија (N лево)

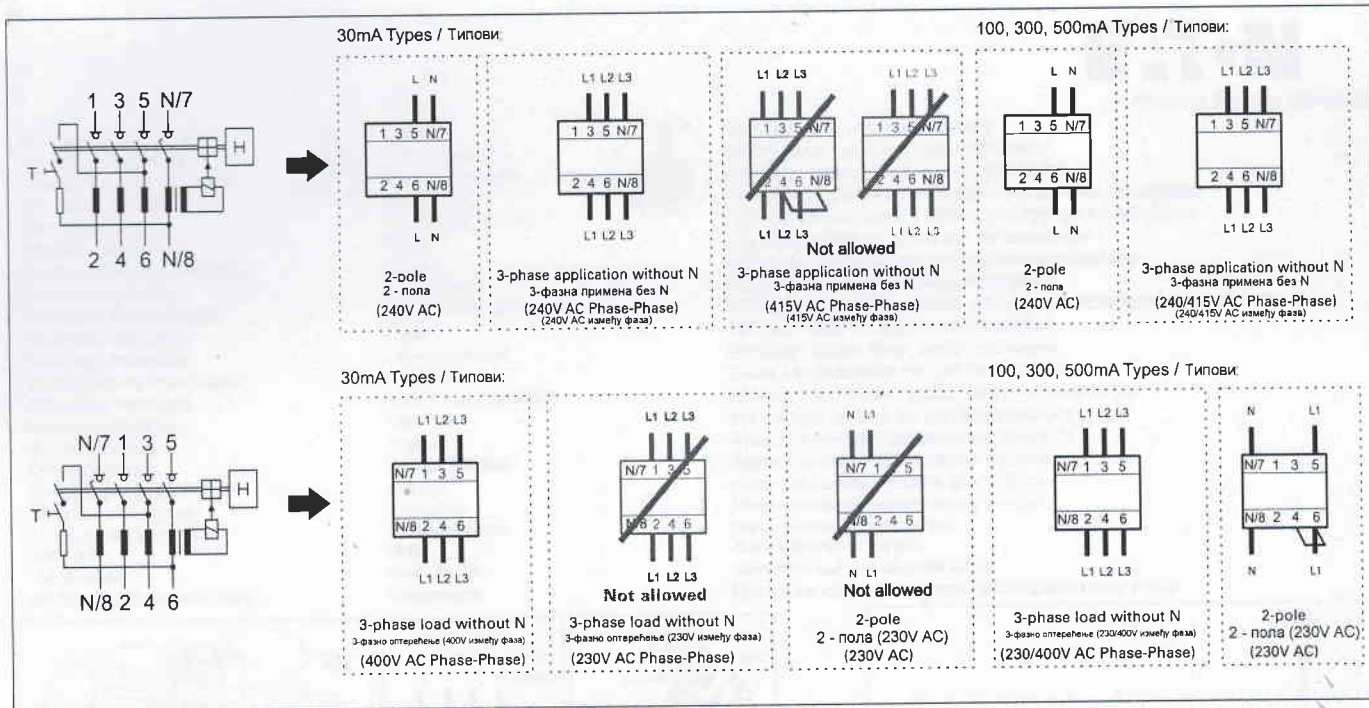
RESET I<sub>n</sub> ≥ I<sub>sn</sub>

CLICK

Extension for RCD's:	
Maximum back-up fuse	Short circuit
I <sub>n</sub> = 16-63A	63 A gG/gL
I <sub>n</sub> = 80A	80 A gG/gL
I <sub>n</sub> = 100A	100 A gG/gL

Erweiterung für FI's:	
Max. zulässige Vorsicherung	Kurzschluss
I <sub>n</sub> = 16-63A	63 A gG/gL
I <sub>n</sub> = 80A	80 A gG/gL
I <sub>n</sub> = 100A	100 A gG/gL





Техничка спецификација - PL6 i PL7:

Називни напон (U): 230/400 V  
 Називна струја (In): 1A-63A AC  
 Називна фреквенција (f): 50-60Hz

Називна краткоспојна моћ Icp (EN60898-1)  
 на 230: 10kA - PL7, 6kA - PL6  
 на 400: 10kA - PL7, 6kA - PL6

Карактеристика окидања:  
 B: 3-5xIn, C: 5-10xIn, D: 10-20xIn

Стандарди: IEC/EN 60898-1  
 Број полова: 1p,2p,3p,4p,3p+N  
 Пренапонска категорија: 3  
 Ниво заштите (IP): IP20

Техничка спецификација - PF6 i PF7:

Називни напон (U): 230/400V  
 Називна струја (In): 16-100A  
 Називна фреквенција (f): 50-60Hz  
 Називна диференцијална струја: 0,1-1 A

Називна краткоспојна моћ Icp:  
 10kA - PF7, 6kA - PF6

Карактеристика окидања:  
 Непулсирајућа: AC,G,S  
 Пулсирајућа: A,G-A,S-A

Стандарди: IEC/EN 61008  
 Број полова: 2p,4p

Ниво заштите (IP): IP20  
 Механичка трајност(операција): 4000  
 Електрична трајност(операција): 20000